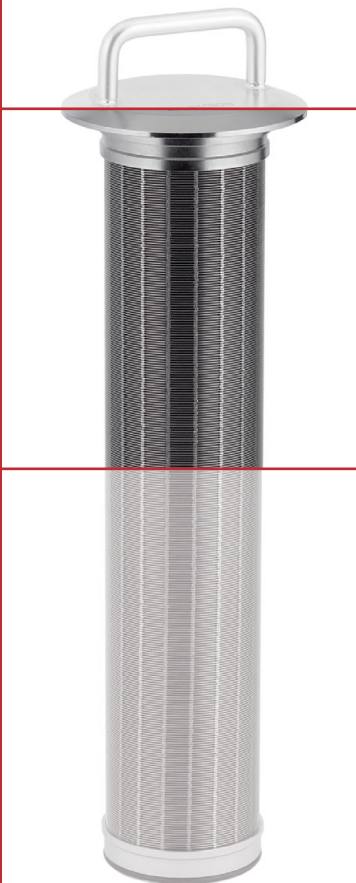


Siebzylinder für Spaltsiebe



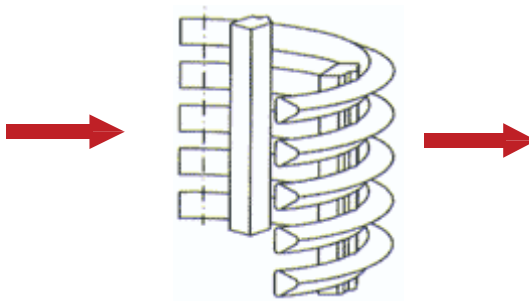
I Anwendung

Geeignet für Eck-, Gerade- und Y-Filter in der Lebensmittel-, Kosmetik-, Pharma- und einige Bereiche der Chemieindustrie.

Es wird häufig zur Vorfiltration von Flüssigkeiten mit Feststoffen eingesetzt, deren Größe noch kleiner ist als die Größe des Lochblechs.

I Funktionsweise

Es besteht aus V-förmigen Profilen, die genau auf Querträger geschweißt sind, was es ermöglicht, den Abstand zwischen den V-förmigen Profilen zu kontrollieren. Dieser Abstand entspricht der Schlitzöffnung.



I Design und Eigenschaften

Standardausführung in Radialschlitzausführung für die Filtration von innen nach außen.

Die Merkmale des Spaltsiebes:

- Hohe mechanische Festigkeit
- Hohe Abrieb- und Vibrationsfestigkeit.
- Es kann mehr Druck und Temperatur aufnehmen als das Lochblechsieb.
- Längere Lebensdauer des Siebes.
- Größere Nutzfläche als das Standard-Lochblechsieb.

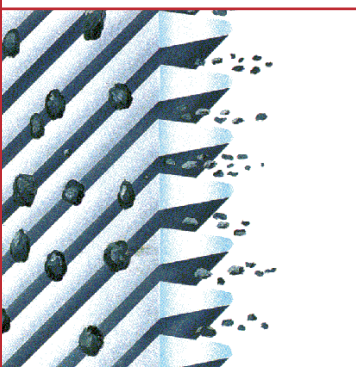
Das Spaltsieb kann in jedem INOXPA-Filter verwendet werden.

Das Spaltsieb wird mit einer Klemme an den Filterkörper montiert, was eine einfache und schnelle Demontage zur Reinigung ermöglicht.

Es ist möglich, das Spaltsieb mit umgekehrter Strömung zu reinigen (Rückspülung).

Standard-Schlitzöffnungen: 0,05 / 0,1 / 0,2 / 0,3 und 0,4 mm.

Lieferbare Größen: von DN 25 / DN 1" bis DN 100 / DN 4".



I Materialien

Schirm	AISI 316L
Dichtungen	EPDM nach FDA 177.2600
Oberflächenbeschaffenheit	Elektropolitur

I Optionen

Dichtungen in NBR, FPM (nach FDA 177.2600 auf Anfrage).
Größen für Feststoffe größer als 0,4 mm auf Anfrage.
Filtration in radialer Schlitzausführung von außen nach innen auf Anfrage.

I Technische Daten

Max. Druck	10 bar
Betriebstemperatur	-10 °C bis +120 °C (EPDM)



Äquivalenztabelle

Durchmesser für Feststoffpartikel [mm]	Mikron [µm]	Eq. mesh (approx.)	Standard für
3	3000	7	Perforiertes Blech
2	2000	10	Perforiertes Blech
1,5	1500	12	Perforiertes Blech
1	1000	20	Perforiertes Blech
0,5	500	30	Perforiertes Blech
0,4	400	40	Spaltsieb
0,3	300	60	Spaltsieb
0,2	200	80	Spaltsieb
0,1	100	165	Spaltsieb
0,05	50	325	Spaltsieb

